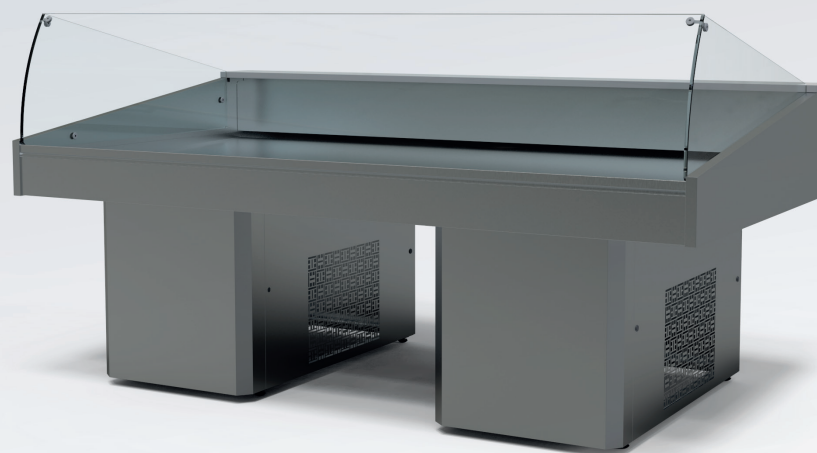


PROVENCE



Equipamento plug-in
Plug-in equipment

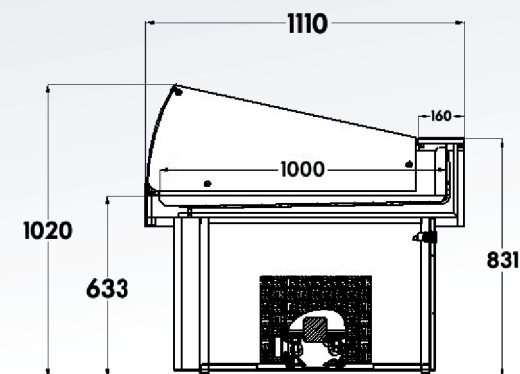
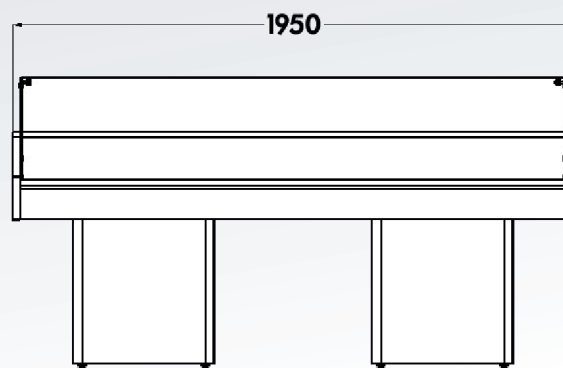
Inteiramente em aço inoxidável representa a perfeição na apresentação e na conservação de peixe fresco.

Entirely made of stainless steel it is the perfect solution for preservation of fresh fish.

	Provence 1500	Provence 1950	Provence 2500	Provence 2900
LARGURA WIDTH [mm]	1500	1950	2500	2900
ALTURA HEIGHT [mm]	1020	1020	1020	1020
PROFUNDIDADE DEPTH [mm]	1110	1110	1110	1110
PESO LÍQUIDO NET WEIGHT [kg]	161	198	200	220
PESO BRUTO GROSS WEIGHT [kg]	258	320	375	420
REFRIGERANTE REFRIGERANT FLUID	R449			
TEMPERATURA TEMPERATURE RANGE [°C]	0°C / +3°C			

- Concebida para uso com camada de gelo;
- Refrigeração estática com mesa fria;
- Descongelação automática e programável;
- Microprocessador eletrónico programável com indicação de temperatura;
- Vidros Curvos / Self-Service;
- Pés niveladores;
- Esgoto de grande dimensão para lavagem fácil;
- Estrutura e interior em aço Inox AISI 304;
- Isolamento em poliuretano injectado "In Situ" - sem CFC.

- Display counter recommended with crushed ice for fresh fish;
- Static refrigeration with cold table;
- Automatic defrosting;
- Fully automatic operation with temperature controller;
- Curved glass / Self-Service;
- Adjustable feet;
- Drain fitted for easy cleaning;
- AISI 304 stainless steel structure and interior
- Isolation "In Situ" - 100% CFC free.



Cor Exterior

Exterior Colour



AÇO INOX

Cor Interior

Interior Colour



AÇO INOX

Saiba mais...
Learn more...



PROVENCE